

R1200GS/GSA 用アルミ可変ハンドル

Adjustable aluminum handle for R1200GS/GSA

AELLA

for BMW

R1200GS201702



PRODUCT INFORMATION

自分好みにポジションを改革。機能を追求した結果生まれた“機能美”を有するハンドル。

R1200GSは大柄なボディサイズと共にハンドルも幅が広く、ハンドルを切った際に平均的な日本人形では遠く感じる方も。AELLAの可変ハンドルは最大で幅を49mm縮めることができ、腕にゆとりを作ることができます。理想とするポジションを追求できるのが最大の特徴であると共に、削り出しならではの圧倒的な存在感も選ばれる理由となっています。

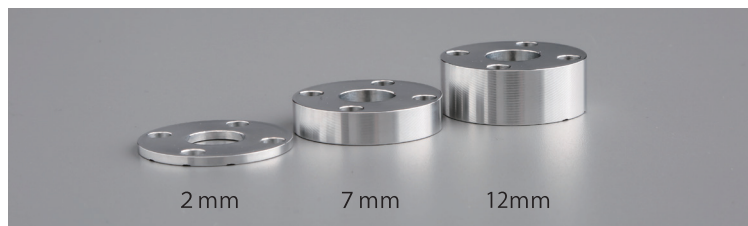
品番 : AE-27037

カラー : ブラック、ホワイト (別色アルマイト対応可能※)

価格 : ¥69,000 (税別)

※別色にアルマイト加工が可能です。詳しくは裏面をご覧ください。

※ハンドルの交換により、車検証記載の車幅と±20mm以上の変更があった場合は車検時に構造変更の届けが必要になる場合があります。

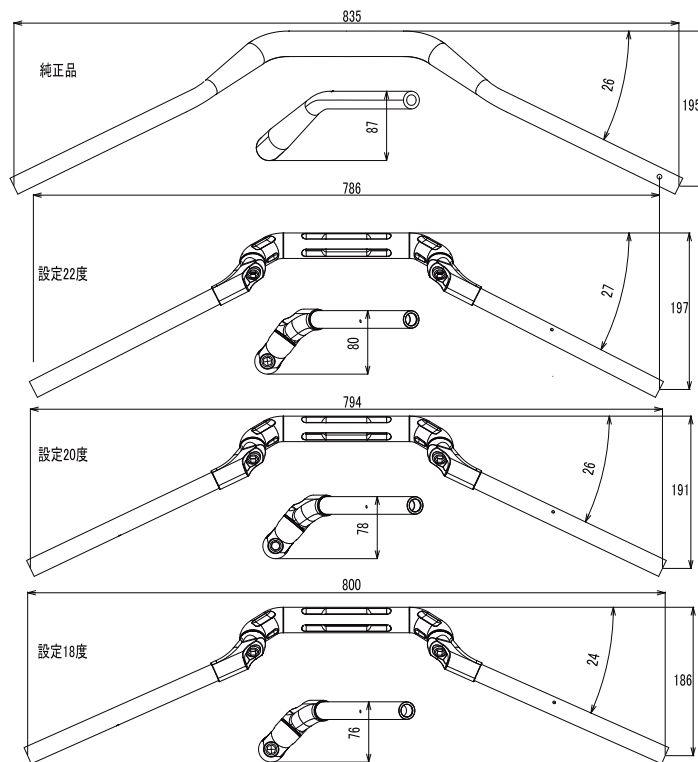


ハンドルアップスペーサーは全部で3種類あり、標準は2mmです。

ハンドルご購入時であれば他サイズへ無償でお取り換えします。

(単品でのご購入は2個セット¥1,680 (税別) です。)

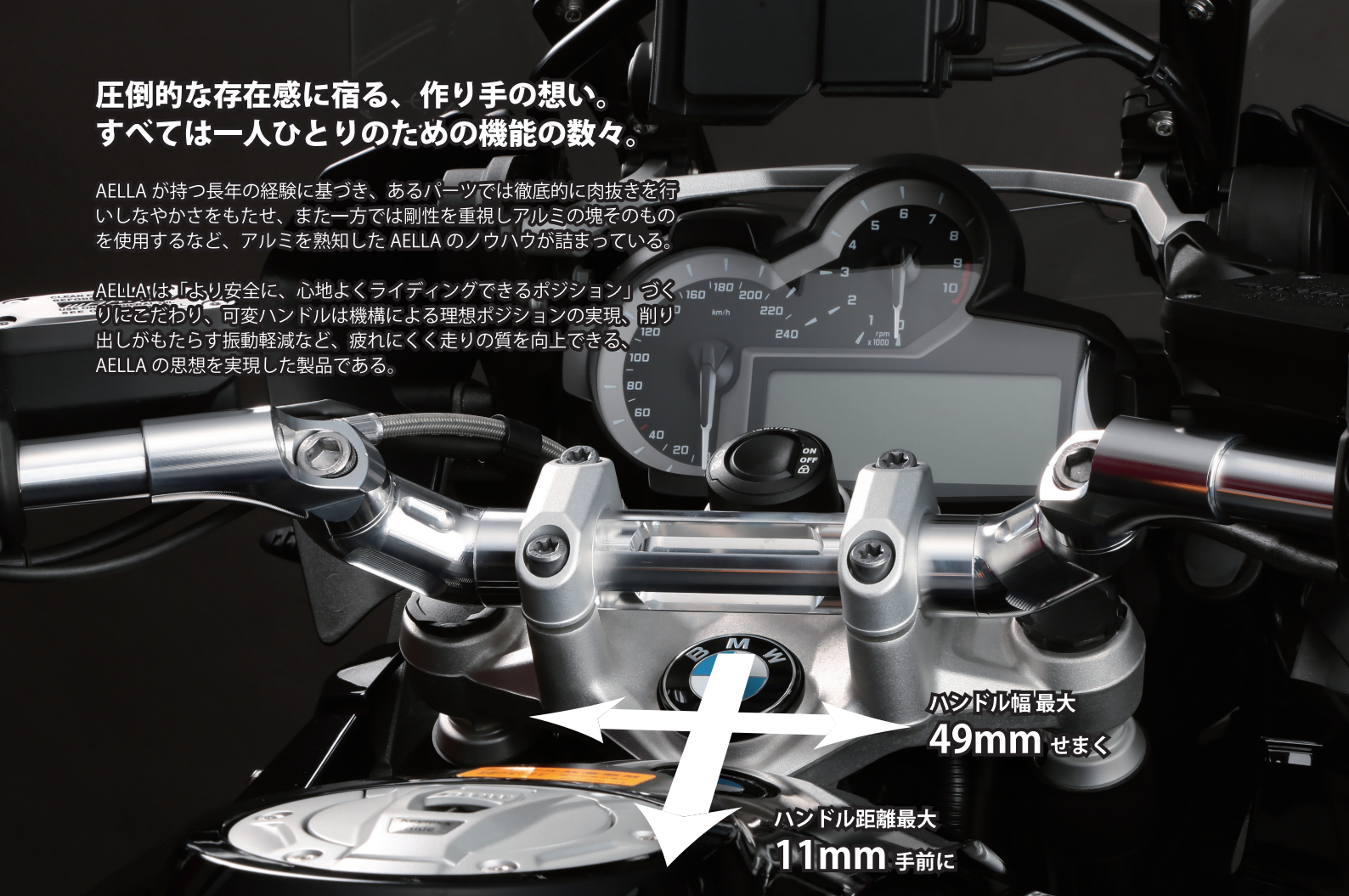
角度別純正品比較



**圧倒的な存在感に宿る、作り手の想い。
すべては一人ひとりのための機能の数々。**

AELLA が持つ長年の経験に基づき、あるパーツでは徹底的に肉抜きを行いしなやかさをもたせ、また一方では剛性を重視しアルミの塊そのものを使用するなど、アルミを熟知した AELLA のノウハウが詰まっている。

AELLA は「より安全に、心地よくライディングできるポジション」づくりにこだわり、可変ハンドルは機構による理想ポジションの実現、削り出しがもたらす振動軽減など、疲れにくく走りの質を向上できる、AELLA の思想を実現した製品である。



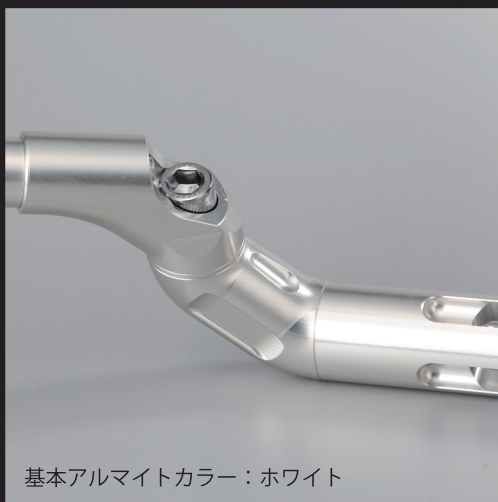
ハンドル幅最大
49mm せまく

ハンドル距離最大
11mm 手前に

**【プレミアムオーダー】
特色アルマイトでオリジナリティを。**

AELLA では特色アルマイトを【プレミアムオーダー】として対応。パーツごとに染め分けることもでき、「人とは違う特別な所有感」を可変ハンドルのまた違う楽しみ方として人気がある。

価格：製品代金+1色 8,000 円、スペーサーを別色（計 2 色）にする場合は製品代金+12,000 円



基本アルマイトカラー：ホワイト



基本アルマイトカラー：ブラック



アルマイトカラー：
チタングレー × アールズブルー

プレミアムオーダー対応色（全 15 色）



その他ご不明点はスタッフにお尋ねください。